



# AP 系列 Series

## 特点 Features

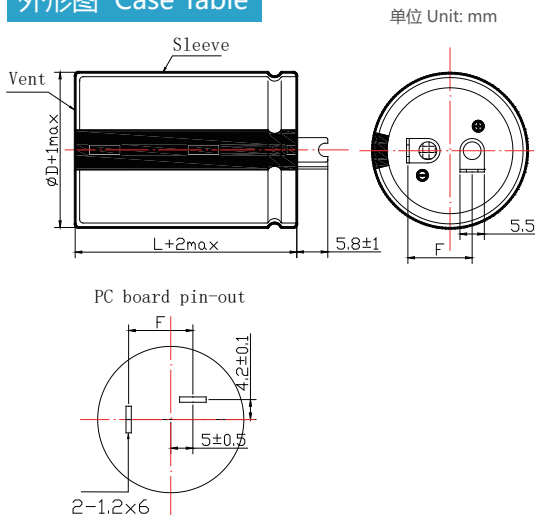
- 耐高纹波,小尺寸,85°C 2000小时。  
High ripple current ,Smaller size ,Load life of 2000 hours at 85°C.
- 适用于开关电源,变频器。  
Best for switching power supplies, Inverter.
- RoHS指令已对应完毕。  
Adapted to the RoHS directive.



## 主要技术性能 Specifications

项目 Items	特性 Characteristics																																											
使用温度范围 Operating Temperature Range	-40~+85°C	-25~+85°C																																										
额定电压范围 Rated Voltage Range	10~100 V	160~450V																																										
标称容量允许偏差 Capacitance Tolerance	±20% (+20°C, 120Hz)																																											
漏电流 Leakage Current	I ≤0.01CV(μA)或1.5mA 取较小值 (Whichever is smaller) 5分钟 (at 20°C, after 5 minutes)																																											
损耗角正切值(tgδ) Dissipation Factor (+20°C, 120Hz)	<table border="1"> <thead> <tr> <th>U<sub>R</sub>(V)</th> <th>10~16</th> <th>25</th> <th>35~50</th> <th>63</th> <th>80~100</th> </tr> </thead> <tbody> <tr> <td>Cap(μF) ≤2700</td> <td></td> <td></td> <td>0.20</td> <td>0.15</td> <td>0.15</td> </tr> <tr> <td>3300~4700</td> <td></td> <td>0.35</td> <td>0.25</td> <td>0.20</td> <td>0.15</td> </tr> <tr> <td>5600~6800</td> <td>0.40</td> <td>0.35</td> <td>0.30</td> <td>0.20</td> <td>0.20</td> </tr> <tr> <td>≥8200</td> <td>0.40</td> <td>0.35</td> <td>0.35</td> <td>0.25</td> <td></td> </tr> </tbody> </table>	U <sub>R</sub> (V)	10~16	25	35~50	63	80~100	Cap(μF) ≤2700			0.20	0.15	0.15	3300~4700		0.35	0.25	0.20	0.15	5600~6800	0.40	0.35	0.30	0.20	0.20	≥8200	0.40	0.35	0.35	0.25		<table border="1"> <thead> <tr> <th>U<sub>R</sub>(V)</th> <th>160~250</th> <th>350~450</th> </tr> </thead> <tbody> <tr> <td>ΦD(mm)</td> <td></td> <td></td> </tr> <tr> <td>30</td> <td>0.15</td> <td>0.20</td> </tr> <tr> <td>35~40</td> <td>0.18</td> <td>0.20</td> </tr> </tbody> </table>	U <sub>R</sub> (V)	160~250	350~450	ΦD(mm)			30	0.15	0.20	35~40	0.18	0.20
U <sub>R</sub> (V)	10~16	25	35~50	63	80~100																																							
Cap(μF) ≤2700			0.20	0.15	0.15																																							
3300~4700		0.35	0.25	0.20	0.15																																							
5600~6800	0.40	0.35	0.30	0.20	0.20																																							
≥8200	0.40	0.35	0.35	0.25																																								
U <sub>R</sub> (V)	160~250	350~450																																										
ΦD(mm)																																												
30	0.15	0.20																																										
35~40	0.18	0.20																																										
温度特性 Temperature Characteristics (Impedance ratio at 120Hz)	<table border="1"> <thead> <tr> <th>U<sub>R</sub> (V)</th> <th>10</th> <th>16~35</th> <th>50~100</th> <th>160~250</th> <th>350~400</th> <th>450</th> </tr> </thead> <tbody> <tr> <td>Z-25°C / Z+20°C</td> <td>5</td> <td>4</td> <td>3</td> <td>4</td> <td>8</td> <td>8</td> </tr> <tr> <td>Z-40°C / Z+20°C</td> <td>18</td> <td>15</td> <td>10</td> <td></td> <td></td> <td></td> </tr> </tbody> </table>		U <sub>R</sub> (V)	10	16~35	50~100	160~250	350~400	450	Z-25°C / Z+20°C	5	4	3	4	8	8	Z-40°C / Z+20°C	18	15	10																								
U <sub>R</sub> (V)	10	16~35	50~100	160~250	350~400	450																																						
Z-25°C / Z+20°C	5	4	3	4	8	8																																						
Z-40°C / Z+20°C	18	15	10																																									
耐久性 Load Life	+85°C 施加含额定纹波电流的额定电压2000小时, 恢复16小时后: After applying rated voltage with specified ripple current for 2000 hours at +85°C and then resumed for 16 hours: 电容量变化率 Capacitance change : ±20%初始测量值以内 ±20% of the initial measured value 漏电流 Leakage current : ≤初始规定值 ≤Initial specified value 损耗角正切值 Dissipation factor : ≤2倍初始规定值 ≤2 times of the initial specified value																																											
高温贮存 Shelf Life	+85°C, 1000小时贮存后, 加额定工作电压处理30分钟, 恢复16小时后: After storage for 1000 hours at +85°C, U <sub>R</sub> to be applied for 30 minutes and then resumed for 16 hours: 电容量变化率 Capacitance change : ±15%初始测量值以内 ±15% of the initial measured value 漏电流 Leakage current : ≤初始规定值 ≤Initial specified value 损耗角正切值 Dissipation factor : ≤1.5倍初始规定值 ≤1.5 times of the initial specified value																																											

## 外形图 Case Table



## 频率修正系数 Frequency Coefficient

U(V)	频率(Hz)	50	100 (120)	1K	10K	100K
≤100		0.95	1.00	1.10	1.15	1.15
160~450		0.8	1.00	1.30	1.41	1.43

## 尺寸 Dimensions

WV Size CAP(μF)		10(1A)				16(1C)				25(1E)			
		Φ30		Φ35		Φ30		Φ35		Φ30		Φ35	
		Size	Ripple	Size	Ripple	Size	Ripple	Size	Ripple	Size	Ripple	Size	Ripple
10000	103									30×25	3.00		
12000	123									30×30	3.40		
15000	153					30×25	3.40			30×30	3.80	35×25	3.90
18000	183					30×25	3.80			30×35	4.20	35×30	4.40
22000	223	30×25	4.10			30×30	4.20	35×25	4.40	30×40	4.80	35×35	5.00
27000	273	30×25	4.40			30×35	5.00	35×30	4.80			35×35	5.10
33000	333	30×30	4.80	35×25	4.80	30×40	5.60	35×30	5.60			35×40	6.50
39000	393	30×35	5.30	35×30	6.00	30×45	6.20	35×35	6.30			35×45	7.50
47000	473	30×40	6.00	35×35	6.80	30×50	7.00	35×40	7.20			35×50	8.20
56000	563	30×45	6.70	35×40	7.70			35×45	8.00				
68000	683	30×50	7.50	35×45	8.70								

WV Size CAP(μF)		35(1V)				50(1H)				63(1J)			
		Φ30		Φ35		Φ30		Φ35		Φ30		Φ35	
		Size	Ripple	Size	Ripple	Size	Ripple	Size	Ripple	Size	Ripple	Size	Ripple
3300	332									30×25	2.30		
3900	392					30×25	2.40			30×30	2.60	35×25	2.70
5600	562					30×30	2.50	35×25	2.60	30×35	3.20	35×30	3.30
6800	682	30×25	2.70			30×35	2.80	35×30	2.90	30×40	3.60	35×35	3.70
8200	822	30×30	2.80	35×25	2.90	30×40	3.00	35×30	3.00	30×50	3.70	35×40	3.80
10000	103	30×35	3.20	35×30	3.40	30×45	3.40	35×35	3.40			35×45	4.30
12000	123	30×40	3.50	35×30	3.60	30×50	3.80	35×40	3.80			35×50	4.80
15000	153	30×45	4.10	35×35	4.10			35×50	4.50				
18000	183	30×50	4.60	35×40	4.70								
22000	223			35×45	5.30								
27000	273			35×50	7.00								

WV Size CAP(μF)		100(2A)				160(2C)				180(2Z)			
		Φ30		Φ35		Φ30		Φ35		Φ30		Φ35	
		Size	Ripple	Size	Ripple	Size	Ripple	Size	Ripple	Size	Ripple	Size	Ripple
470	471									30×25	1.80		
560	561					30×25	2.00			30×30	2.00		
680	681					30×30	2.20			30×30	2.30	35×25	2.20
820	821					30×30	2.50	35×25	2.40	30×35	2.60	35×30	2.50
1000	102					30×35	2.80	35×30	2.70	30×40	2.90	35×35	2.80
1200	122					30×40	3.20	35×35	3.00	30×45	3.30	35×35	3.10
1500	152	30×25	1.80			30×45	3.70	35×40	3.50			35×45	3.60
1800	182	30×30	2.10	35×25	2.20			35×45	3.90			35×50	4.10
2200	222	30×35	2.30	35×30	2.50			35×50	4.50				
2700	272	30×40	2.70	35×30	2.80								
3300	332	30×45	3.00	35×35	3.10								
3900	392	30×50	3.40	35×40	3.40								

Size φD×L(mm)

Maximum Allowable Ripple Current (A rms) at 85°C 120Hz



## 尺寸 Dimensions

WV Size CAP(μF)		200(2D)				250(2E)				350(2V)			
		Φ30		Φ35		Φ30		Φ35		Φ30		Φ35	
		Size	Ripple	Size	Ripple	Size	Ripple	Size	Ripple	Size	Ripple	Size	Ripple
180	181									30×25	1.10		
220	221									30×30	1.20	35×25	1.30
270	271									30×35	1.40	35×30	1.40
330	331					30×25	1.50			30×40	1.60	35×30	1.60
390	391					30×30	1.70			30×40	1.70	35×35	1.80
470	471	30×25	1.90			30×30	1.80	35×25	2.10	30×45	2.00	35×40	2.00
560	561	30×30	2.10	35×25	2.00	30×35	2.00	35×30	2.30			35×45	2.30
680	681	30×35	2.40	35×30	2.30	30×40	2.30	35×30	2.60			35×50	2.60
820	821	30×40	2.70	35×30	2.50	30×45	2.60	35×35	2.60				
1000	102	30×45	3.10	35×35	2.80			35×40	3.00				
1200	122	30×50	3.40	35×40	3.20			35×45	3.40				
1500	152			35×50	3.80								

WV Size CAP(μF)		400(2G)				420(2M)				450(2W)			
		Φ30		Φ35		Φ30		Φ35		Φ30		Φ35	
		Size	Ripple	Size	Ripple	Size	Ripple	Size	Ripple	Size	Ripple	Size	Ripple
150	151	30×25	1.20			30×25	1.10			30×30	1.10		
180	181	30×30	1.40	35×25	1.40	30×30	1.30	35×25	1.30	30×35	1.20	35×25	1.20
220	221	30×35	1.30	35×30	1.40	30×35	1.30	35×30	1.30	30×40	1.30	35×30	1.30
270	271	30×40	1.50	35×30	1.50	30×40	1.40	35×30	1.40	30×45	1.40	35×35	1.50
330	331	30×45	1.60	35×35	1.70	30×45	1.50	35×35	1.60			35×40	1.70
390	391	30×50	1.80	35×40	1.80	30×50	1.70	35×40	1.70			35×45	1.90
470	471			35×45	2.10			35×45	1.90			35×50	2.20
560	561			35×50	2.30			35×50	2.30			35×60	2.50
680	681			35×60	2.70			35×60	2.60			35×60	2.80

Size φD×L(mm)

Maximum Allowable Ripple Current (A rms) at 85°C 120Hz